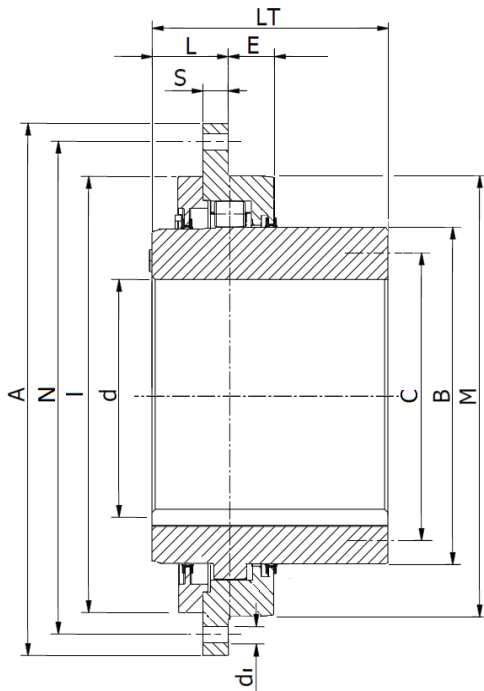


FV-KUPPLUNG

FV-X



- Barrel coupling
- Design for high torque
- Perfect interchangeable with industrial standard manufacturers

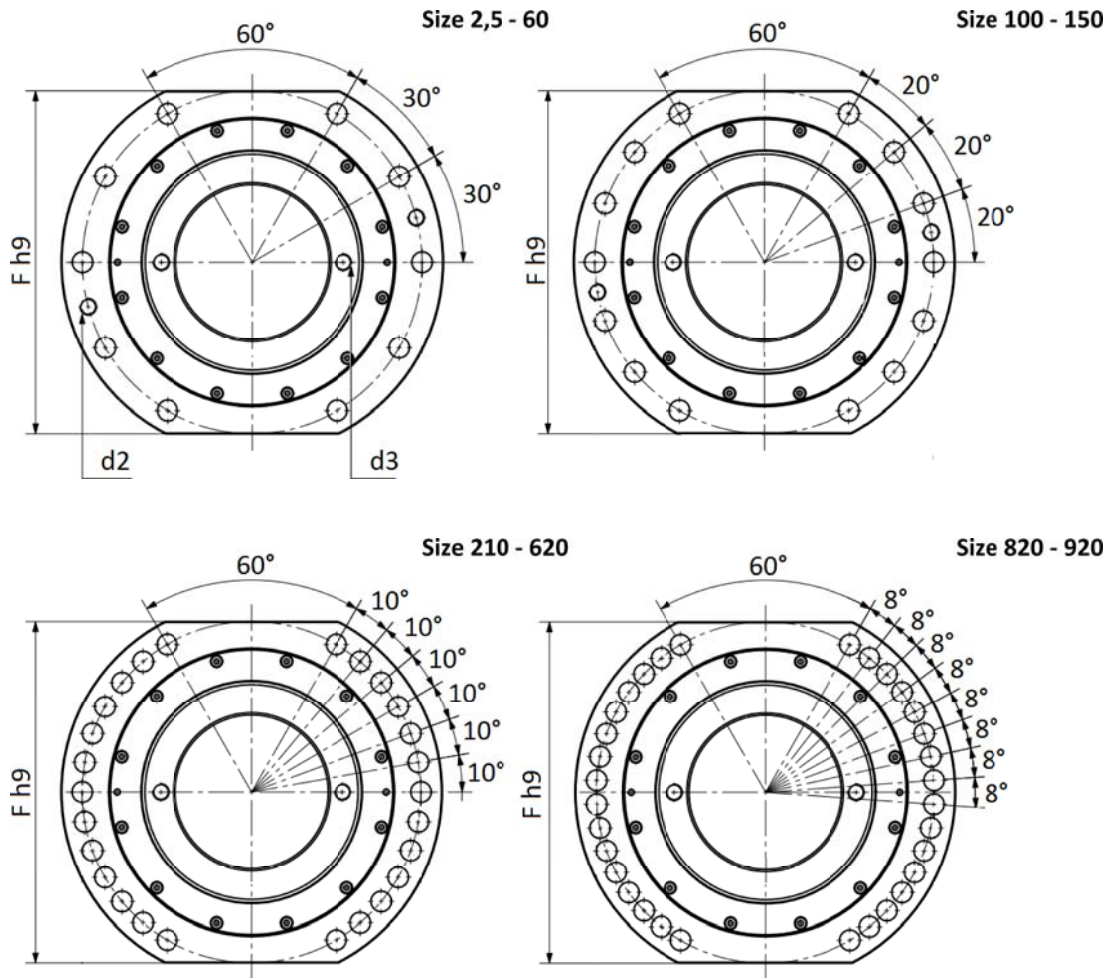
PRODUCT CODE KEY - EXAMPLE

FV	X	16	100	S
Model	Design	Size	Bore	Special design according text spec.

	Torque kNm	Load kN	dmax mm	A mm	LT mm	N mm	di mm	I mm	M mm	B mm	C mm	L mm	E mm	S mm
X														
2,5	6,5	17,5	68	250	95	220	15	159	160	95	-	42	31	12
5	8	19,5	80	280	100	250	15	179	180	110	-	42	31	12
7,5	9,4	21	90	320	110	280	19	199	200	125	-	45	32	15
10	14,8	27	100	340	125	300	19	219	220	140	-	45	32	15
13	20,8	37	115	360	130	320	19	239	240	160	-	45	34	15
16	26	41	130	380	145	340	19	259	260	180	-	45	34	15
20	30	45	136	400	170	360	19	279	280	200	168	45	34	15
30	38	53	156	420	175	380	19	309	310	220	188	45	34	15
40	52	75	185	450	185	400	24	339	340	260	215	60	40	20
50	77	115	215	510	220	460	24	399	400	300	255	60	48	20
60	120	130	235	550	240	500	24	419	420	312	270	60	48	20
100	170	145	250	580	260	530	24	449	450	351	290	60	48	20
150	230	175	295	650	315	600	24	529	530	415	350	65	48	25
210	330	265	305	665	330	615	24	544	545	428	365	65	61	25
260	410	310	315	680	350	630	24	559	560	443	375	65	61	25
340	500	350	340	710	380	660	28	599	600	475	395	81	64	35
420	625	400	385	780	410	730	28	669	670	539	445	81	64	35
620	770	470	430	850	450	800	28	729	730	603	500	81	64	35
820	900	525	455	940	500	875	28	796	800	634	580	86	71	40
920	1050	550	500	1025	500	945	34	856	860	694	630	86	71	40

FV-KUPPLUNG

FV-X



	Torque kNm	Load kN	F h9 mm	d2 M	d3 mm	Δka +/- mm	Weight mm
X							
2,5	6,5	17,5	220	M12	-	3	11
5	8	19,5	250	M12	-	3	15
7,5	9,4	21	280	M16	-	4	20
10	14,8	27	300	M16	-	4	25
13	20,8	37	320	M16	-	4	30
16	26	41	340	M16	-	4	38
20	30	45	360	M16	M16	4	50
30	38	53	380	M16	M16	4	60
40	52	75	400	M20	M20	4	82
50	77	115	460	M20	M20	6	154
60	120	130	500	M20	M20	6	182
100	170	145	530	M20	M24	6	222
150	230	175	580	M20	M24	6	280
210	330	265	590	M20	M30	6	324
260	410	310	600	M20	M30	6	350
340	500	350	640	M20	M30	8	415
420	625	400	700	M20	M30	8	575
620	770	470	760	M20	M30	8	720
820	900	525	830	M20	M30	10	1120
920	1050	550	900	M20	M30	10	1395