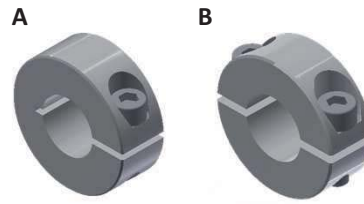
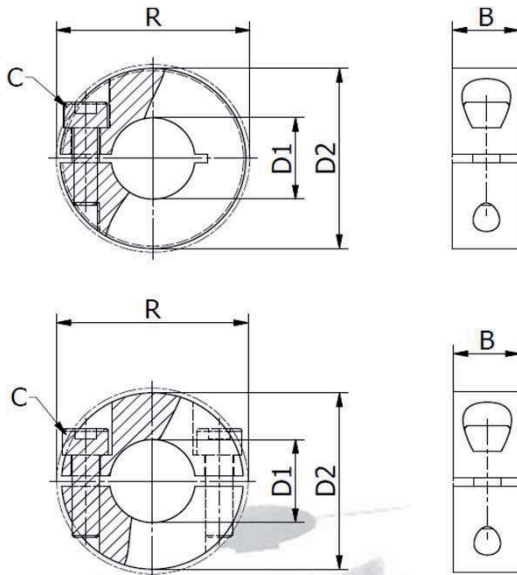


FV-KUPPLUNG

FV-WSV-B1



- Collars
- Available in Alu-INOX-Steel
- Two different design A or B

St= Carbon steel
VA= Stainless steel

PRODUCT CODE KEY - EXAMPLE

FV	WSV	B1	802
Model			
Design			
Construction			
Order code			

B1	Order code				B	C DIN 912	D1	D2	R	Weight
	Model A		Model B							
	St	VA	St	Va						
4	0401	0402	0403	0404	9	M3x8	4	16	20,7	0,01
5	0501	0502	0503	0504	9	M3x8	5	16	20,7	0,011
6	0601	0602	0603	0604	9	M3x8	6	16	20,7	0,011
8	0801	0802	0803	0804	9	M3x8	8	18	22,4	0,012
10	1001	1002	1003	1004	9	M3x10	10	24	26	0,022
12	1201	1202	1203	1204	11	M4x12	12	28	31,8	0,039
15	1501	1502	1503	1504	13	M5x16	15	34	39,4	0,065
16	1601	1602	1603	1604	13	M5x16	16	34	39,4	0,065
18	1801	1802	1803	1804	13	M5x16	18	36	41,1	0,069
20	2001	2002	2003	2004	15	M6x18	20	40	46,4	0,097
22	2201	2202	2203	2204	15	M6x18	22	42	48,1	0,103
25	2501	2502	2503	2504	15	M6x18	25	45	50,8	0,144
28	2801	2802	2803	2804	15	M6x18	28	48	53,7	0,147
30	3001	3002	3003	3004	15	M6x18	30	54	58,6	0,163
40	4001	4002	4003	4004	15	M6x18	40	60	65	0,171
50	5001	5002	5003	5004	19	M8x25	50	78	87	0,386