

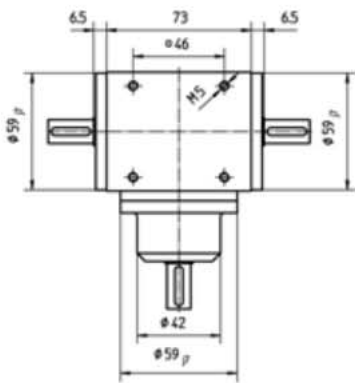


Nuova serie base taglia 000

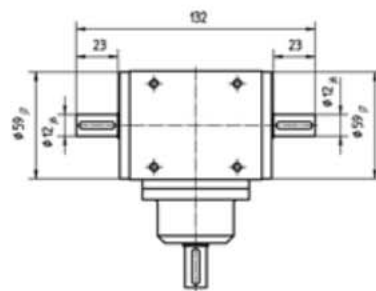
Tandler presenta la nuova serie di rinvii angolari ad alta precisione della serie base in taglia 000.

Dimensioni:

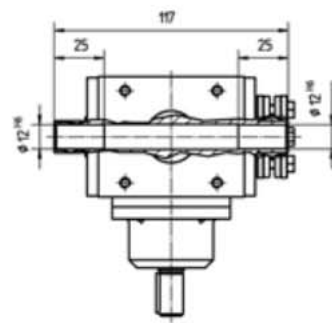
Generali



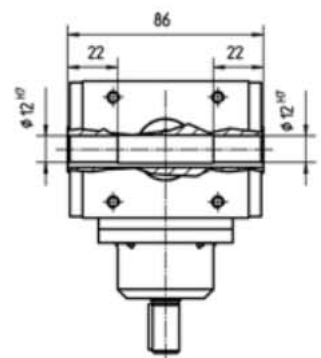
Serie standard



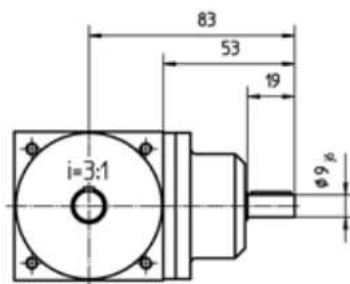
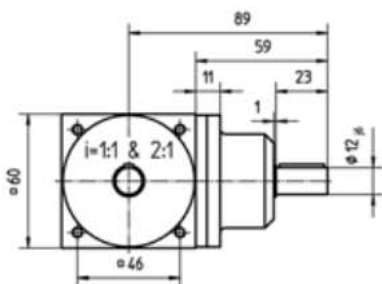
Serie HWS



Serie HW



Dimensioni dipendenti dal rapporto di trasmissione



n1 : n2	1 : 1	2 : 1	3 : 1
Mn	9 Nm	10 Nm	9 Nm
Mn	18 Nm	14 Nm	11 Nm
Mmax	24 Nm	20 Nm	17 Nm

(n1 = 3000)
(n1 = 300)

FAVARI TRASMISSIONI SRL

Via Stephenson, 92 - 20157 MILANO
Tel. 023570441 r.a. - Fax 0233200736

C.F. e P. IVA IT04135790154

Web site www.favari.it

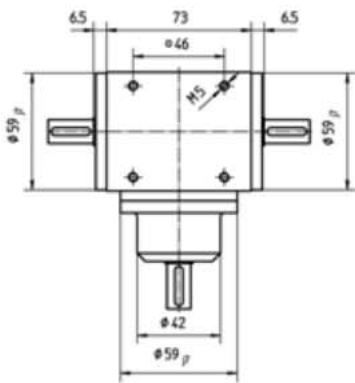


New basic series size 000

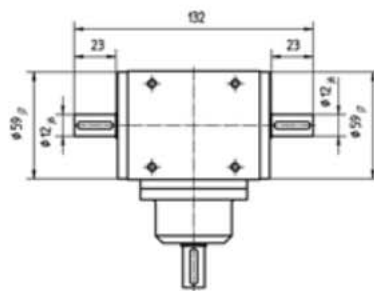
Tandler presents the new series of high precision bevel gearboxes of the basic series size 000.

Dimensions:

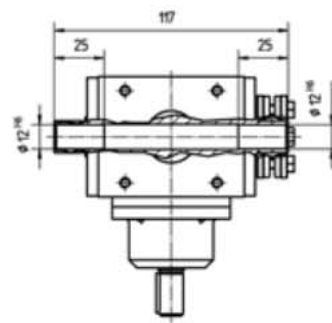
General



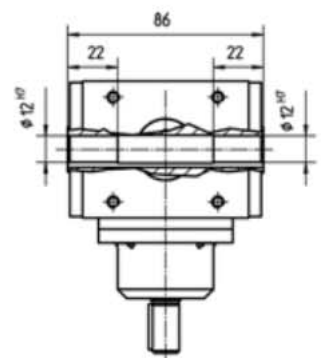
Standard Series



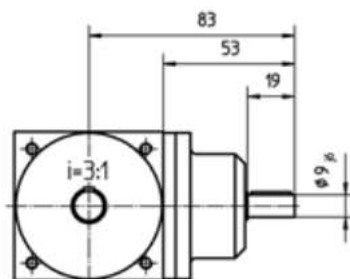
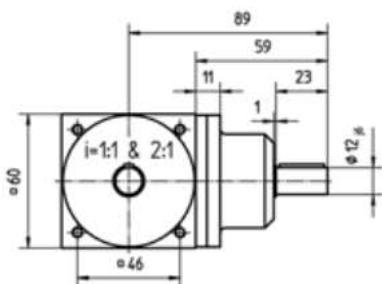
HWS Series



HW Series



Dimensions dependent on the ratio:



n1 : n2	1 : 1	2 : 1	3 : 1
Mn	9 Nm	10 Nm	9 Nm
Mn	18 Nm	14 Nm	11 Nm
Mmax	24 Nm	20 Nm	17 Nm

(n1 = 3000)
(n1 = 300)

FAVARI TRASMISSIONI SRL

Via Stephenson, 92 - 20157 MILANO

Tel. 023570441 r.a. - Fax 0233200736

C.F. e P. IVA IT04135790154

Web site www.favari.it